

Membranpumpe

Diaphragm pump

R 415

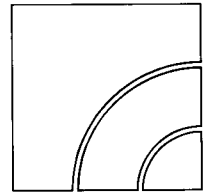
M 415

sera

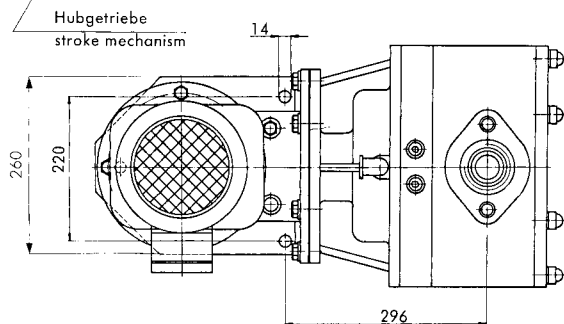
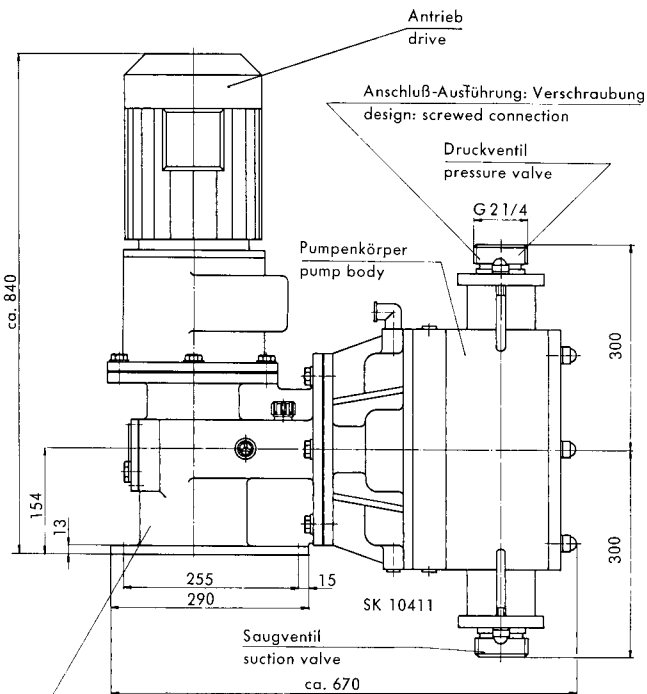
Dosieren

Fördern

Verdichten

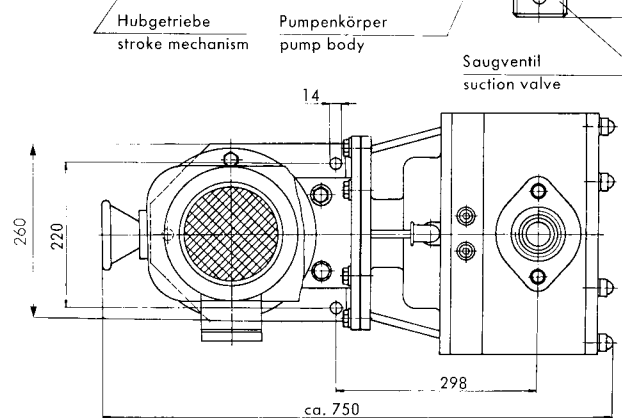
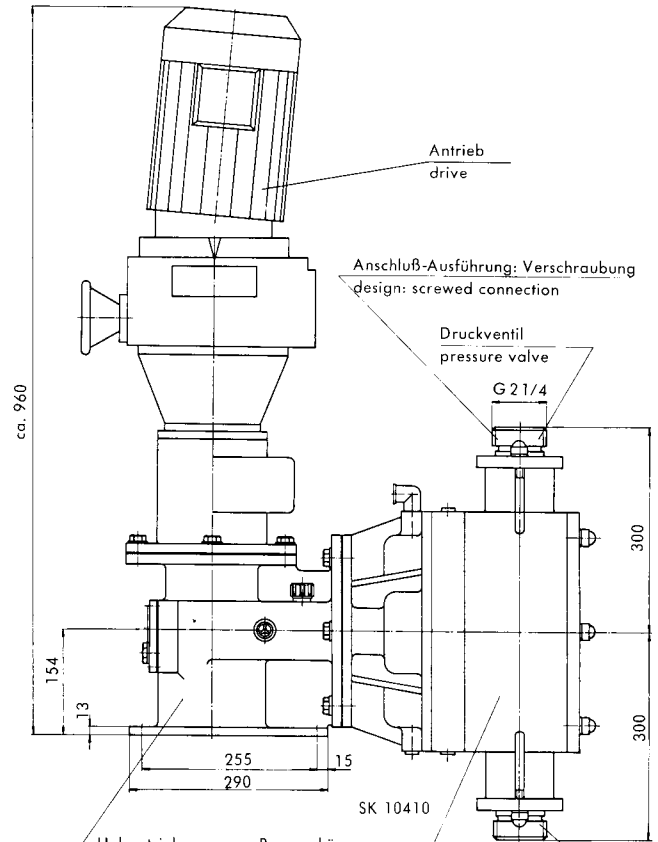


10121-02



M-Ausführung

M-execution



R-Ausführung

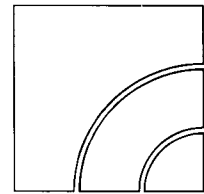
(Nennförderstrom über Hubfrequenz regelbar)

R-execution

(Nominal capacity controllable via stroke frequency)

Technische Änderungen vorbehalten. / Subject to technical modifications.

05/96



Technische Daten

Technical data

Typ Type	Pumpendaten Pump data							Motordaten Electrical data				
	Nennförderstrom konstant Nominal capacity constant	Nennförderstrom durch Hubfrequenzverstellung regelbar Nominal capacity adjustable by changing lift of stroke	Höchstzulässiger Druck im Austritt der Pumpe Maximum permissible pressure at outlet of pump	Mindestzulässiger Druck/ Höchstzulässiger Druck im Eintritt der Pumpe Minimum permissible pressure/Maximum permis- sible pressure at inlet of pump	Max. Saughöhe Max. suction head	Eintritts-/Austrittsnennweite inlet/outlet nominal size	Nennhubfrequenz Nominal stroke frequency	Max. Hublänge Lift of stroke	Antriebsleistung Rated power	Spannung Voltage	Frequenz Frequency	Nennstrom Rated current
	Q_N l/h	Q_N l/h	$P_{2max.}$ bar	$P_{1min./max.}$ bar	mWS	DN	n_N 1/min.	h 100 mm	kW	V ~ 3	Hz	A
R 415	800-4000	3	- 0,3/0	3	40	10-50	36	1,5	230/400	50	6,0/3,45	
M 415	4000					50						

Gewicht/weight: R 415 = 160,0 kg

M 415 = 140,0 kg

Oben genannte Maße gelten für Pumpenkörper und Ventile in folgenden Werkstoffausführungen:
PP, PVDF.

* Linearität gemäß TA-012 (nur bei R-Ausführung)

Mögliche Anschlußteile nach Übersichtsblatt TA-015.

Die elektrischen Daten gelten für den Antriebsmotor in Standardausführung. Bei Sonderausführungen sind die Daten der Werksbescheinigung über Pumpenprüfung zu entnehmen.

Technische Änderungen vorbehalten!

The above mentioned dimensions are valid for pump bodies and valves executed in the following material designs:
PP, PVDF.

* Linearity acc. to TA-012 (only to R-execution)

Possible connections as per data sheet TA-015.

The electrical data are valid for the standard motor. In case of special design draw these from the certificate of compliance of the pump.

Subject to technical modifications!