



SERA Injektorventil 691.1 & 693.1

Användningsområde

Injektorventiler används för dosering in i en huvudledning. De förhindrar backströmning in i doseringspumpens tryckledning. Se fig 1. Utförande med injektorlans (tillval) ger möjlighet att anpassa utloppets läge i huvudledningen.

Teknisk beskrivning

Injektorventilen är en fjäderbelastad kulbackventil, som monteras i en huvudledning. Den fjäderbelastade injektorventilen kan monteras i godtyckligt läge. Vid utförande med injektorlans kan dess instickslängd X väljas fritt.

Material i vätskeberörda delar

PP-GFK/PP, PVDF-GFK/PVDF, andra material på förfrågan.

Ventiltätningar

Viton, FEP-mantlade, EPDM.

Ventilkulor

Glas, PTFE, 1.4401.

Fördelar

- Förhindrar backströmning
- Hög driftsäkerhet
- Valbart utloppsläge i huvudledning vid utförande med injektorlans



SERA injektorventil

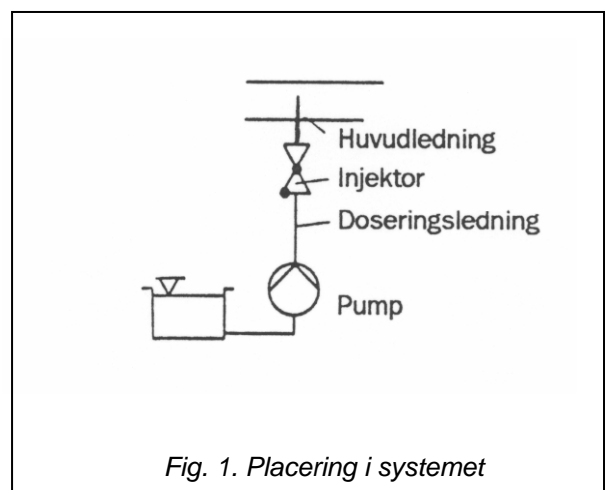
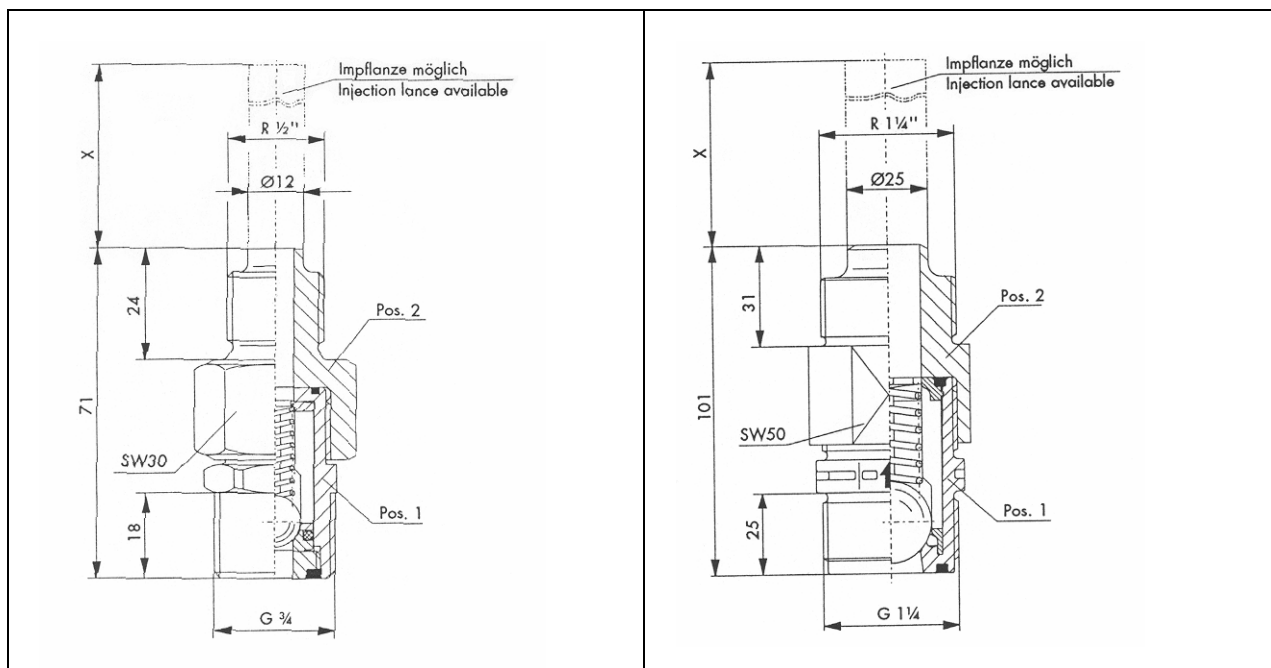


Fig. 1. Placering i systemet

SERA Injektorventil 691.1 & 693.1



691.1 DN 8 ingång G 3/4" utgång R 1/2" mottryck max 10 bar (ö)

Material pos 1	Material pos 2	Ventilkula	Ventiltätningar	Öppningstryck bar(ö)	Artikelnr.
PP- GFK	PP	glas	Viton	0,5	30072005
PP- GFK	PP	glas	Viton	1,5	30072006
PP- GFK	PP	1.4401	Viton	0,5	30072007
PP- GFK	PP	1.4401	Viton	1,5	30072008
PP- GFK	PP	PTFE	FEP-mantlade	0,5	30072009
PP- GFK	PP	PTFE	FEP-mantlade	1,5	30072010
PVDF- GFK	PVDF	glas	Viton	0,5	30072011
PVDF- GFK	PVDF	glas	Viton	1,5	30072012
PVDF- GFK	PVDF	1.4401	Viton	0,5	30072013
PVDF- GFK	PVDF	1.4401	Viton	1,5	30072014
PVDF- GFK	PVDF	PTFE	FEP-mantlade	0,5	30072015
PVDF- GFK	PVDF	PTFE	FEPmantlade	1,5	30072016

693.1 DN 20 ingång G 1 1/4" utgång R 1 1/4" mottryck max 10 bar (ö)

Material pos 1	Material pos 2	Ventilkula	Ventiltätningar	Öppningstryck bar(ö)	Artikelnr.
PP- GFK	PP	glas	Viton	0,5	30072017
PP- GFK	PP	glas	Viton	1,5	30072018
PP- GFK	PP	1.4401	Viton	0,5	30072019
PP- GFK	PP	1.4401	Viton	1,5	30072020
PP- GFK	PP	PTFE	FEP-mantlade	0,5	30072021
PP- GFK	PP	PTFE	FEP-mantlade	1,5	30072022
PVDF- GFK	PVDF	glas	Viton	0,5	30072023
PVDF- GFK	PVDF	glas	Viton	1,5	30072024
PVDF- GFK	PVDF	1.4401	Viton	0,5	30072025
PVDF- GFK	PVDF	1.4401	Viton	1,5	30072026
PVDF- GFK	PVDF	PTFE	FEP-mantlade	0,5	30072027
PVDF- GFK	PVDF	PTFE	FEPmantlade	1,5	30072028

Andra material på förfrågan!