

MFV 050

Allmän beskrivning

Användningsområde:

Används för **s e r a** - doseringspumpar upp till 50 l/h och mottryck max 10 bar för partikelfria, lågviskösa och vattenliknande vätskor.

Montage:

Ventilen monteras direkt ovanpå pumpens tryckventil.

Ventilen har följande funktioner:

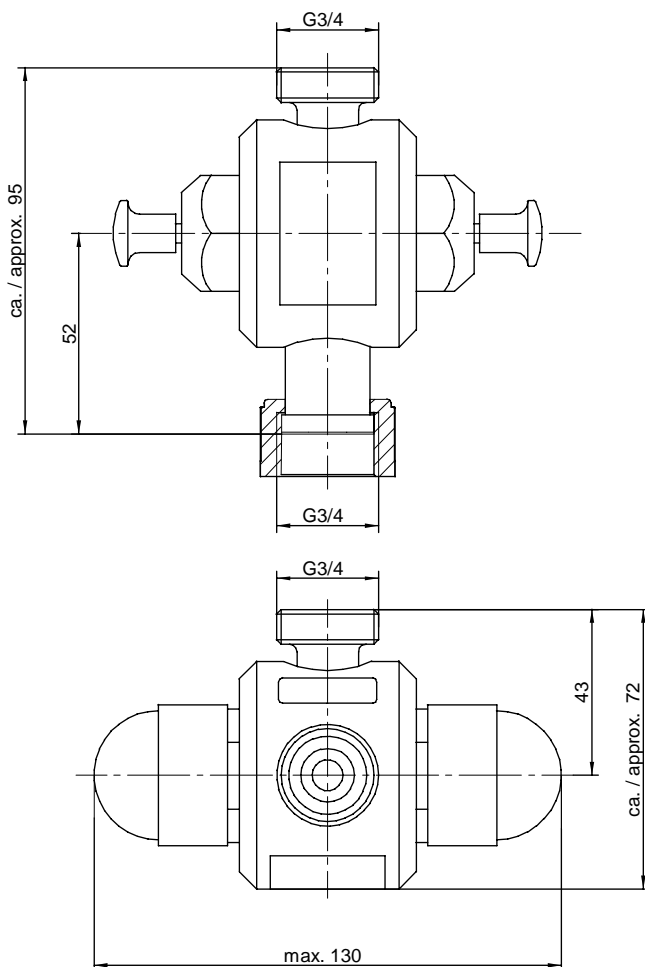
- Tryckhållning (mottryck 1 - 1,5 bar)
- Överströmning (möjliga öppningstryck: 4 , 6 och 10 bar(ö))
- Tryckavlastning (vid underhåll och servicearbeten) (genom att dra i bägge handtagen samtidigt)
- Avluftning (för doseringspumpar med lågt flöde)

Material

Måtten gäller för följande material:

- Ventilkropp : PVC, PP, PVDF
 Membran : PTFE-kaschiert
 Tätningar : FPM, EPDM, FPM/FEP-mantlade

Mått / Dimensions



General description

Range of application:

s e r a - dosing pumps up to 50 l/h with free of solids, fluid, water-similar supporting-media (liquids).

Installation:

The multi-function valve MFV is mounted directly on the discharge valve of the dosing pump.

The multi-function valve MFV offers the following

Functions:

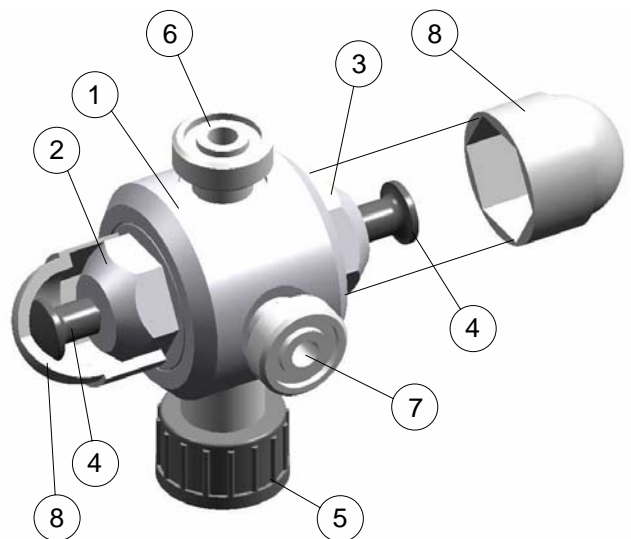
- Pressure keeping valve (holding pressure 1 - 1,5 bar)
- Relief valve (opening pressure: 4 bar, 6 bar and 10 bar)
- Pressure relief function (by pulling both handles)
- Ventilation (for dosing pumps with low flow rate)

Materials

The mentioned dimensions are valid in the following material designs:

- Valve body : PVC, PP, PVDF
 Diaphragm : PTFE-faced
 Sealings : FPM, EPDM, FPM/FEP-covered

Flerfunktionsventilens uppbyggnad / Assembly of Multi-function valve



Pos	Benämning	Description
1	Ventilkropp	Valve body
2	Sidodel (överströmningsventil)	Side part (relief valve)
3	Sidodel (tryckhållningsventil)	Side part (pressure keeping valve)
4	Handtag (tryckavlastning)	Handle (pressure relief)
5	Inlopp	Inlet
6	Utlopp tryckledning	Outlet
7	Utlopp returledning	Connection exhaust line
8	Skyddskåpa	Protection cap


MFV 050
Tekniska data
Technical data

Typ Type	Material / Materials			Öppningstryck / Opening pressure		Vikt Weight	Artikel - Nr. Article - No.
	Ventilkropp Valve body	Membran Diaphragms	Tätningar Valve seals	Överströmningsventil Relief valve	Tryckhållningsventil Pressure keeping valve		
MFV 05004	PVC	PTFE - belagt	EPDM	4 bar	1,0 – 1,5 bar	0,25 kg	37600967
MFV 05004			FPM				37600968
MFV 05004			FEP				37600969
MFV 05006			EPDM	6 bar			37600970
MFV 05006			FPM				37600971
MFV 05006			FEP				37600972
MFV 05010		PTFE - faced	EPDM	10 bar			37600973
MFV 05010			FPM				37600974
MFV 05010			FEP				37600975
MFV 05004			PP	PTFE - belagt			EPDM
MFV 05004	FPM	37600977					
MFV 05004	FEP	37600978					
MFV 05006	EPDM	6 bar			37600979		
MFV 05006	FPM				37600980		
MFV 05006	FEP				37600981		
MFV 05010	PTFE - faced	EPDM		10 bar	37600982		
MFV 05010		FPM			37600983		
MFV 05010		FEP			37600984		

Anm:

Beroende på olika slagfrekvenser och slagvolymmer hos de använda doseringspumparna kan de ovan angivna öppningsstrycken för överströmningsfunktionen variera med -1 till +1,5 bar!

Note:

The indicated opening pressures of the relief valve can vary around -1 to +1,5 bar to the nominal opening pressure due to different stroke frequencies and stroke volumes of the used dosing pumps!

Beakta skötselinstruktion TA192 före idrifttagande!

Considering operating instruction TA192 before initiation !