

# SERA Membrantryckhållningsventiler

## Användningsområde

Membrantryckhållningsventilen förhindrar hävertverkan i pumpsystem samt skapar konstant mottryck för pumpar. Den förhindrar dessutom efterrinning liksom överdosering pga massaaccelerationskrafter vid långa tryckledningar. Se fig 1.

## Teknisk beskrivning

Då det inställda trycket uppnås trycks membranet uppåt från ventsilsätet. Därmed passerar pumpmediumet genom ventilen och vidare in i tryckledningen. Trycket ställs in med en inställnings-skruv. En eller två tryckfjädrar används beroende på önskat öppningstryck. Utrymmet mellan tryckplattan och inställningsskruven är delvis fyllt med glycerin för att hydrauliskt dämpa ventilens rörelser.

## Material i vätskeberörda delar

### Ventilhus

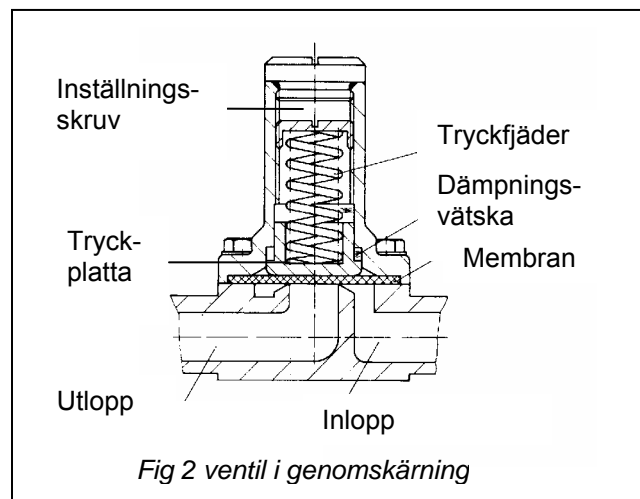
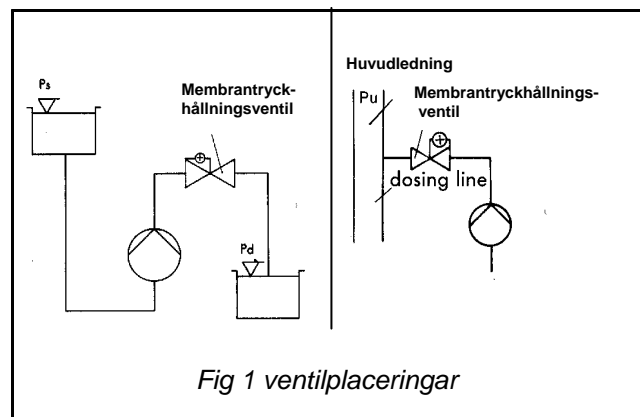
PP, PVC, PVDF, GG, 1.4581, Titan, hårdgummerat stål.

### Membran

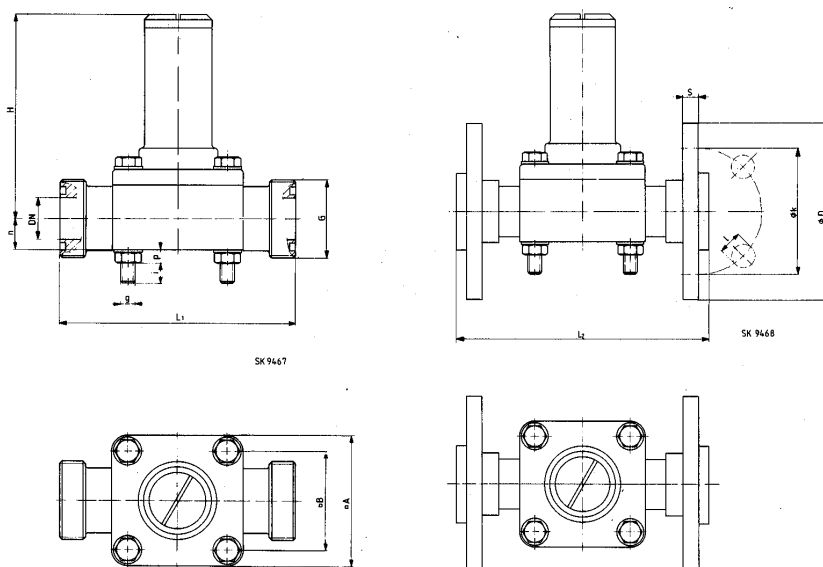
Hypalon, PTFE-belagt, Viton.

## Fördelar

- Förhindrar hävertverkan
- Skapar konstant mottryck
- Förhindrar överdosering
- Förhindrar efterrinning
- Fullständigt tät
- Hög driftssäkerhet
- Enkelt att ställa in öppningstryck
- Låga underhållskostnader
- högklassiga material



# SERA Membrantryckhållningsventiler

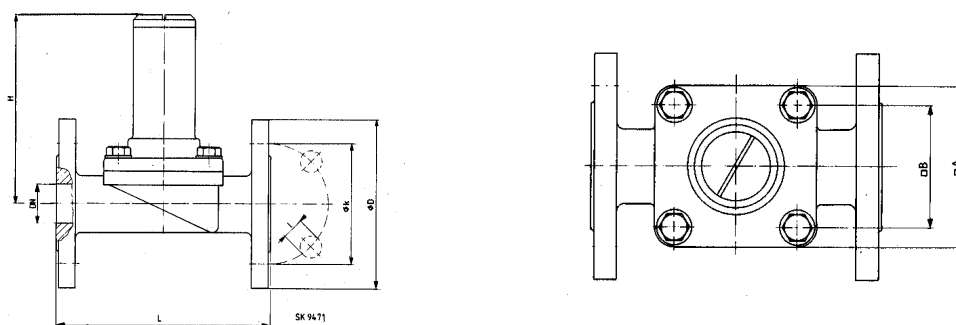


**Material: PP, PVC, PVDF, PP-GFK, PVDF-GFK**

Typ	DN	A	B	H	n	g	i	p	L1	G	L2	D	k	s	l
620.D	8	50	38	80	13	M5	10	5	80	G3/4	110	90	60	10	14
622.D	15	72	54	90	15	M8	17	8	115	G1	145	95	65	10	14
623.D	20	80	60	116	28	M8	17	8	130	G1 1/4	150	105	75	10	14
624.D	25	90	68	123	22,5	M10	11	10	160	G1 1/2	175	115	85	12	14
625.D	32	100	76	157	24	M10	15	10	180	G2	200	140	100	12	18
626.D	40	115	87	180	30	M12	26	13	235	G2 1/4	235	150	110	14	18
627.D	50	140	106	185	38	M12	18	13	260	G2 3/4	260	165	125	16	18

**Material: 1.4581 (syrafast stål)**

Typ	DN	A	B	H	n	g	i	p	L1	G	L2	D	k	s	l
620.D	8	50	38	80	13	M5	10	5	110	G3/4	110	90	60	10	14
622.D	15	72	54	88	16	M8	17	8	145	G1	145	95	65	11	14



**Material: 1.4581, GG, hårdgummerat stål**

Typ	DN	A	B	H	L	D	k	l
623.D	20	80	60	125	150	105	75	14
624.D	25	90	68	130	160	115	85	14
625.D	32	100	76	165	180	140	100	18
626.D	40	115	87	180	200	150	110	18
627.D	50	140	106	185	230	165	125	18

**Tryckområden bar (ö)**

Typ	Max	1 fjäder	2 fjädrar
620.D	10	1,5...2,0	-
622.D	10	1,0...1,5	...2,0
623.D	10	1,0...2,0	...3,5
624.D	10	1,0...2,0	...3,0
625.D	10	1,0...4,0	...7,0
626.D	10	1,0...6,0	...7,0
627.D	10	1,0...4,0	...7,0