



SERA Sil med kulbackventil

Användningsområde

Silen förhindrar att oönskade partiklar tränger in i doseringspumpen och därmed stör dess funktion. Kulbackventilen förhindrar att pumpens sugledning töms vid stillestånd. Se fig 1.

Teknisk beskrivning

Sil med kulbackventil placeras i pumpens sugledning. Ventilen monteras vertikalt uppåtriktad. Det är viktigt att sugledningens längd (= h) inte är längre än pumpens sughöjd i mvp dividerat med pumpmediumets densitet.

Material i vätskeberörda delar

PVC, PP, PVDF, 1.4571.

Ventilkulor

Glas, hårdporslin, PVC, PTFE, 1.4401.

Ventiltätningar

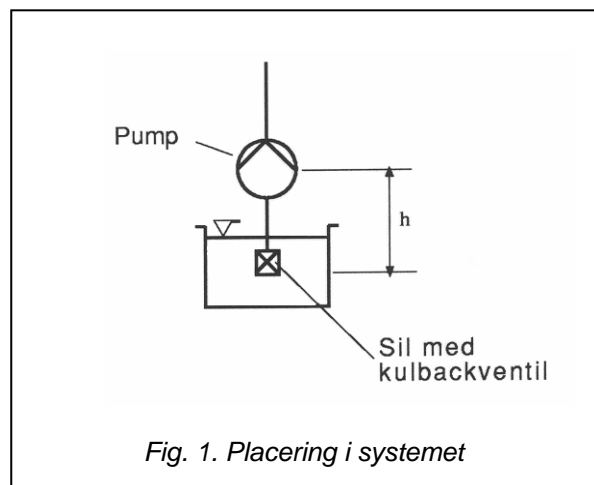
EPDM, Viton, FEP-mantlade.

Fördelar

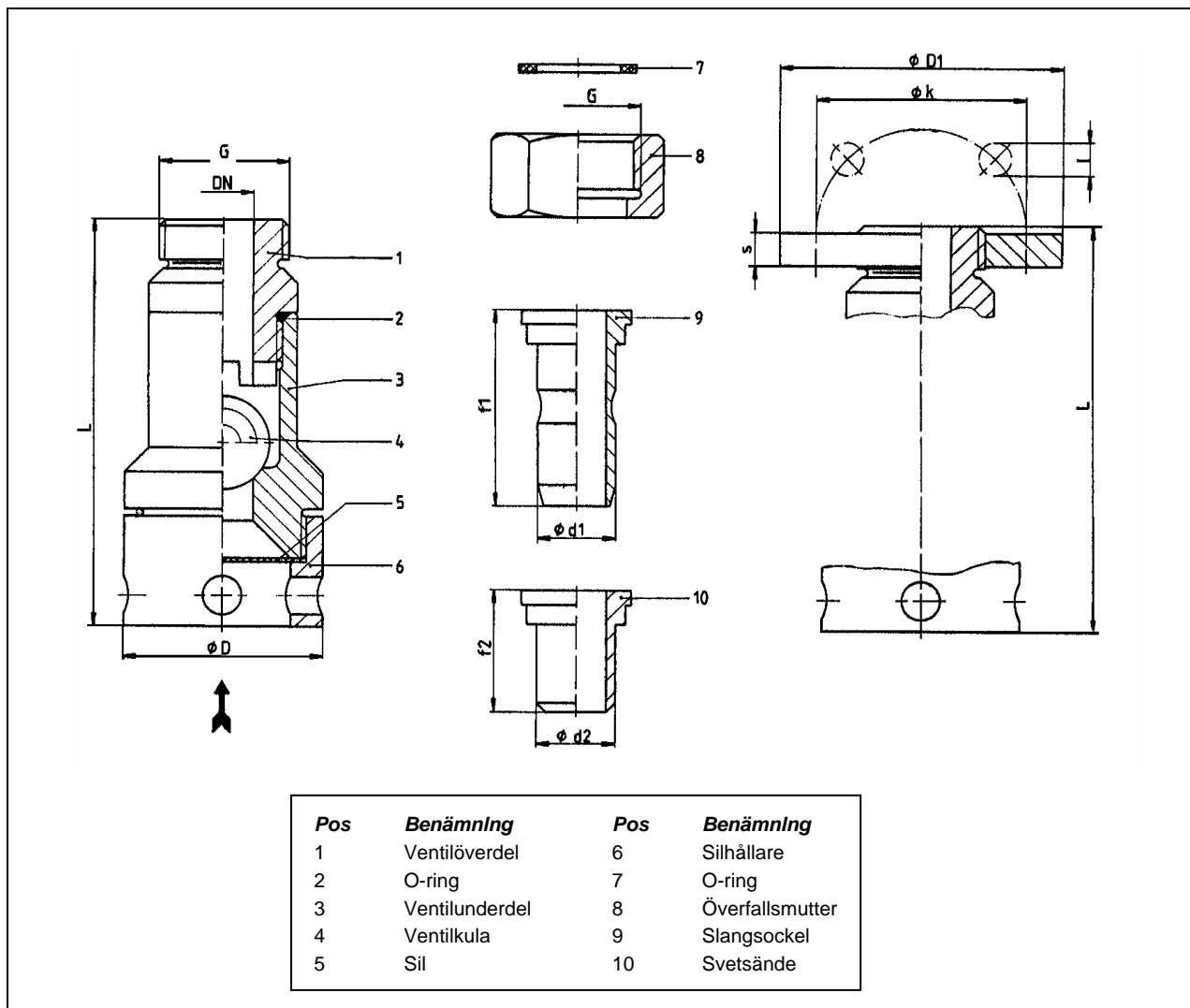
- Hög driftsäkerhet
- Tar bort oönskade partiklar
- Förhindrar luft i sugledningen



SERA sil med kulbackventil



SERA Sil med kulbackventil



Material: PVC, PP, PVDF

Typ	DN	L	Anslutningar				Lösflänsar PN 10				
			d1	f1	G	ØD	L	ØD1	Øk	s	I
731	8	70	12	54	G 3/4"	31	79	90	60	10	14
732	15	198	20	76	G 1"	50	195	95	65	11	14
733	20	220	25	82	G 1 1/4"	50	215	105	75	12	14
734	25	229	30	92	G 1 1/2"	50	225	115	85	14	14
735	32	291	40	103	G 2"	90	287	140	100	15	18
736	40	315	50	110	G 2 1/4"	90	309	150	110	16	18

Material: 1.4571 (syrafast stål)

Typ	DN	L	Anslutningar						Skruvflänsar PN 10			
			f1	Ød1	f2	Ød2	G	ØD	ØD1	Øk	s	I
731	8	70	45	12	37	11	G 3/4"	30	90	60	14	14
732	15	117	60	20	51	20	G 1"	60	95	65	14	14
733	20	129	70	25	54	25	G 1 1/4"	80	105	75	16	14
734	25	164	80	32	64	32	G 1 1/2"	80	115	85	16	14
735	32	240	90	40	69	40	G 2"	100	140	100	16	18
736	40	240	100	50	70	50	G 2 1/4"	100	150	110	16	18