

SERA Suglans SL-02

Användningsområde

Suglansen är en kompakt enhet avsedd att användas i alla typer av behållare och för alla typer av vätskor. Den möjliggör snabba byten vid skiftning av behållare och kan användas till flöden upp till 190 l/h. Suglansens ytterdiameter är endast 40 mm, vilket möjliggör användande även till mindre behållare.

Teknisk beskrivning

Suglansen har följande inbyggda funktioner:

- Bottensil, som förhindrar oönskade partiklar att tränga in i pumpen.
- Kulbackventil, som förbättrar pumpfunktionen och hindrar att sugledningen töms på vätska.
- Lågnivåvakt, som förhindrar torrkörning, ger larm och frånslag av pumpen.
- Anslutning överströmning, avluftning eller läckagedränering (för kolvump).

1. Pumpanslutning G 3/4"
2. Anslutning G 3/4" för retur
3. Elledning för lågnivåvakt, 3 meter lång 2 x 0,14 mm²
- 3.1 Flottörbrytare, stängd i undre läge
Bryteffekt 10 W/12 VA
Brytström 0,5 A
Spänning max 48 V AC/DC
4. Kulbackventil av PVDF-GFK, ventilkula PTFE, ventiltätning PTFE
5. Sil av PP med bottensilts.
Suglansen kan ställas direkt på behållarbotten.
6. Skyddsror av PVC
7. Handtag

Fördelar

- Hög driftsäkerhet
- Tar bort oönskade partiklar
- Förhindrar luft i sugledningen
- Förhindrar torrkörning
- Passar även små behållare
- Snabba, säkra behållarbyten

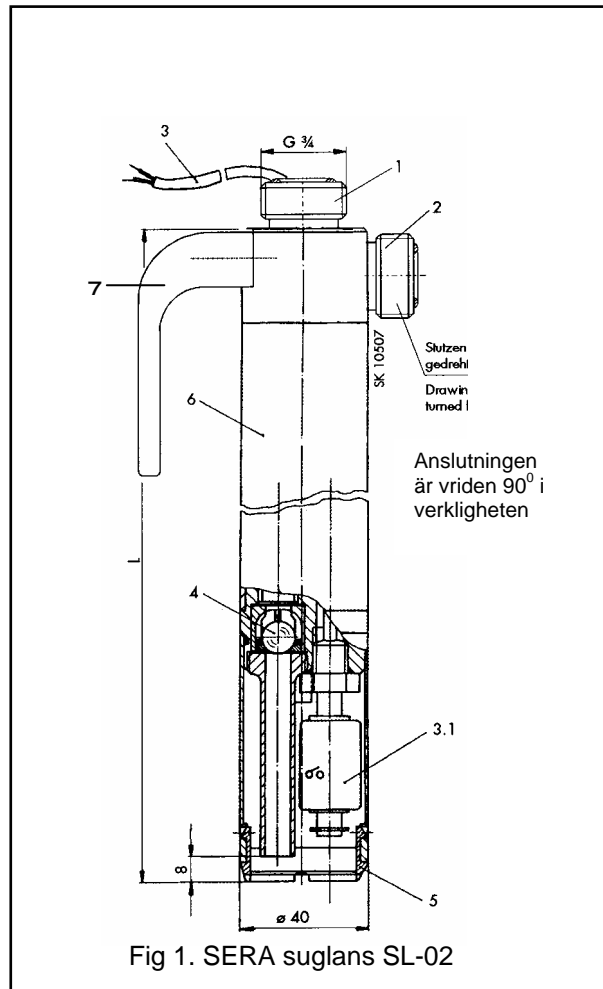


Fig 1. SERA suglans SL-02

Standardlängder*	Artikelnummer
L = 630 mm	30058004
L = 1000 mm	30058005
L = 1600 mm	30058006

* Andra längder är möjliga

Anslutningar	Kabelfärg
1	vit
2	brun