

Miniature Metal Bellows Coupling I Series MKM

standard series with lateral clamping hub

technical data:

MKM	T_N	moment of inertia	torsional stiffness	max. shaft misalignment (mm)		spring rate [N/mm]		mass approx.	tightening torque of screws
size	[Nm]	[kgmm ²]	[Nm/arcmin]	axial ±	lateral	axial ±	lateral	[kg]	[Nm]
0,4	0,4	0,3	50	0,35	0,2	10	15	10	1
0,9	0,9	0,4	90	0,3	0,2	21	26	12	1
2	2	3,0	230	0,5	0,2	15	15	30	2
4	4	3,0	460	0,4	0,2	35	65	40	2
7	7	14	1100	0,6	0,25	45	60	80	4
8	8	26	1350	0,8	0,3	16	24	130	8
12	12	30	2050	0,7	0,25	40	70	140	8

max. operational speed: 20.000 Upm

temperature range: -40°C up to +200°C

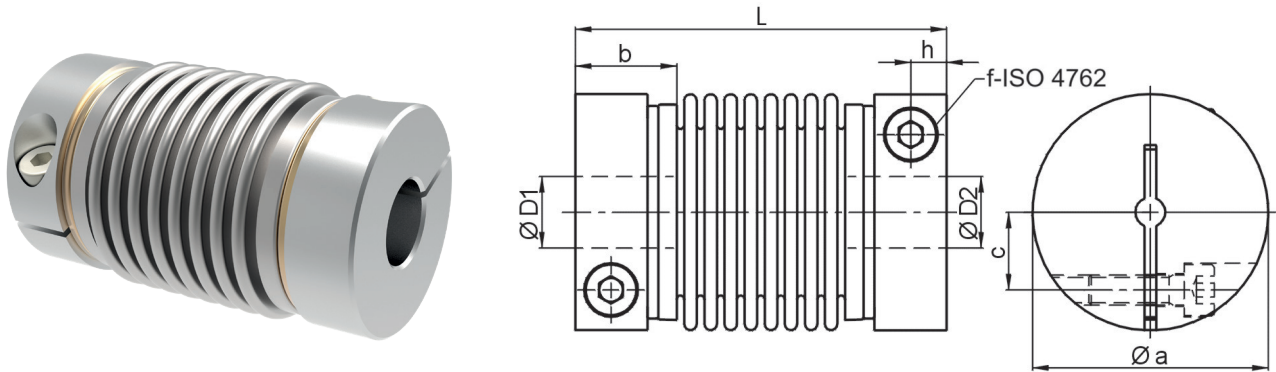
material:

bellows: stainless steel

aluminum

hubs: high-tensile strength

screws: ISO 4762 / 12.9



Dimensions [mm]: length dimensions according to DIN ISO 2768 cH

MKM	Øa	b	c	f	h	L ±0,5	ØD1/2min	ØD1/2max
0,4	16,5	9	4,6	M 2,5	3,3	30	3	6,35
0,9	16,5	9	4,6	M 2,5	3,3	31,5	3	6,35
2	24,5 (27,5)	13	7,5 (9,6)	M 3	4,4	42	3	10 (14)
4	24,5 (27,5)	13	7,5 (9,6)	M 3	4,4	44	5	10 (14)
7	34	14	11	M 4	5	57	6	17
8	40 (44,5)	16,5	13 (15,5)	M 5	6	60	6	19 (24)
12	40 (44,5)	16,5	13 (15,5)	M 5	6	62	6	19 (24)

on request, couplings from size 2-12 are available with EASY-clamp

stock bores D1/D2 (G7)

MKM	Ø 3	Ø 4	Ø 5	Ø 6	Ø 6,35	Ø 8	Ø 9,53	Ø 10	Ø 12	Ø 14	Ø 15	Ø 16	Ø 19	Ø 20	Ø 24
0,4/0,9	•	•	•	•	•										
2/4		•	•	•	•	•	•	•	L	L					
7				•	•	•	•	•	•	•	•	•			
8/12				•	•	•	•	•	•	•	•	•	•	L	L

note: Larger bore diameter with special hub design „L“ possible - see bracket values in the dimension table, as well as order example.

order example: MKM 4 - D1 = Ø 8^{G7} D2 = 10^{G7}
 MKM 4 - L - D1 = Ø 10^{G7} D2 = 12^{G7}
 MKM 4 - L / L - D1 = Ø 12^{G7} D2 = 14^{G7}