

ServoFoenix® Planetengetriebe PL2 FS Standardversion ServoFoenix® planetary gearboxes PL2 FS standard version

Diese äußerst spielarmen Planetengetriebe minimieren durch ihren inneren Aufbau konsequent jegliches Spiel und wurden gezielt für dynamische Servomotoren entwickelt. Als zwei-, drei- oder gar vierstufiges Getriebe werden Übersetzungen bis zu 10 000:1 erreicht.

Auch mit Antriebszapfen erhältlich, siehe folgende Seiten.

This extremely low-backlash planetary gearbox has been developed specifically for use with highly dynamic servomotors. With two, three or even four gear stages, ratios up to 10,000:1 can be achieved.

Also available with input shafts, see the following pages.



Abb. 8.1

Übersetzungen von / ratios up to
 $i = n_1:n_2 = 3:1$ bis 10:1
 mehrstufig, Übersetzungen
 bis 10 000 : 1 möglich
 multi-stage, gearboxes with ratios up
 to 10,000:1 are possible

Auslegungsdaten, siehe Seite 51
 application data, see page 51
 Montagehinweise, siehe Seite 59
 assembly procedure, see page 59

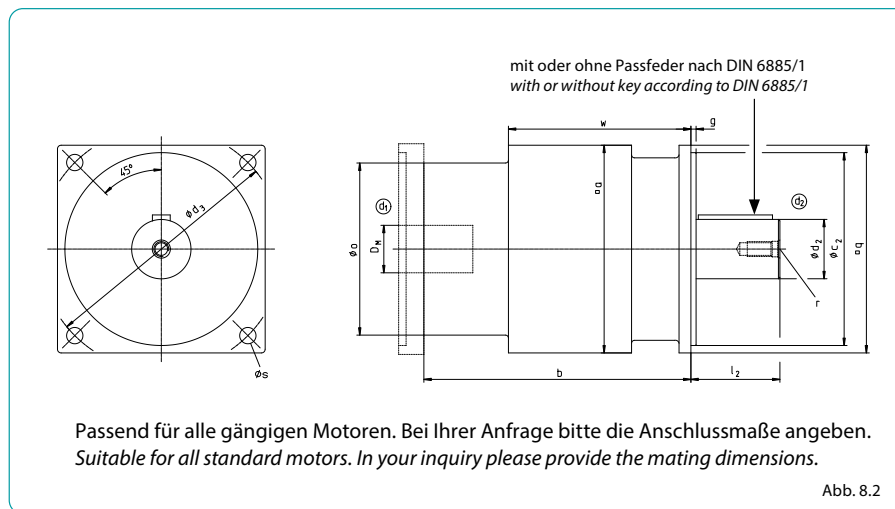


Abb. 8.2

Qualitätsmerkmale, Spezifikationen für ServoFoenix® Planetengetriebe PL2 FS quality characteristics, specifications for ServoFoenix® planetary gearboxes PL2 FS

Einbaulage / assembly position

Die Einbaulage ist beliebig. No further information about the assembly position is needed.

Schmierstoffe / lubrication

Die fettgefüllten ServoFoenix® Planetengetriebe sind lebensdauer geschmiert. Eine Wartung ist unter normalen Betriebsbedingungen (bis 80°C Getriebetemperatur) nicht erforderlich. Auf Wunsch ist auch eine Erstbefüllung mit lebensmittelechtem Schmierstoff möglich.

The grease filled ServoFoenix® planetary gearboxes are lubricated for life. Servicing under normal operating conditions (up to 80°C gearbox temperature) is not required. If desired, a first filling with food grade lubricant can be provided.

Verdrehspiel an Welle d_2 / backlash at shaft d_2

	einstufig / single stage	zweistufig / double stage
Standard-Ausführung / standard design [arc min.]	6'	8'
Eingeengtes Verdrehspiel SF / reduced backlash SF [arc min.]	3'	4'

Abmessungen [mm] / dimensions [mm]															
Getriebegröße gearbox size	a	b	c _{2j7}	d _{2j6} Standard	d _{2j6} (optional)	d ₃	D _M **	g	l ₂ *	o	q	r	s	w	Gewicht (ohne Flanschplatte) weight (without flange plate)
PL2 FS00	80	125	80	20	(19-22)	100	8-24	2,5	35	75	90	M 8	7	84	4 kg
PL2 FS01	110	157	110	30	(24-32)	130	11-28 (32)	3,5	45	96	115	M 10	9	108,5	9 kg
PL2 FSA1	140	180	130	40	(35-42)	165	14-32 (42)	3,5	60	116	140	M 12	11	123	17 kg
PL2 FS B1	170	210	180	50	(48-55)	215	19-42 (55)	4	75	131	190	M 16	13	154	33 kg
PL2 FS02	110	204	110	30	(24-32)	130	8-24	3,5	45	75	115	M 10	9	163	12 kg
PL2 FSA2	140	239	130	40	(35-42)	165	11-28 (32)	3,5	60	96	140	M 12	11	190,5	25 kg
PL2 FS B2	170	284	180	50	(48-55)	215	14-32 (42)	4	75	116	190	M 16	13	227	48 kg

* Wellenbund und Anschraubfläche sind bündig / shaft abutment is flush with flange face

** Werte in Klammern für größere Motorwellendurchmesser mit Sonderkupplung nach Maßblatt S 1518 / values in brackets for larger motor shaft diameters which require a special coupling according to dimension sheet S 1518

Leistungsdaten PL2 FS / einstufig performance data PL2 FS / one stage					
Getriebe- größe gearbox size	Übersetzung ratio i	Nenn- drehmoment rated torque M _{znenn} [Nm] n ₁ = 3000 min ⁻¹	Max. Drehmoment max. torque M _{2max} [Nm]	Trägheits- moment inertia J [10 ⁻⁵ kgm ²]	Radiallast radial force F _R * [N]
PL2 FS00	3:1	31	67,5	14,3	1200
PL2 FS01	3:1	130	210	51	2100
PL2 FSA1	3:1	192	370	124	2600
PL2 FS B1	3:1	450	675	289	4300
PL2 FS00	4:1	60	90	11,7	1300
PL2 FS01	4:1	160	290	35	2400
PL2 FSA1	4:1	325	540	91	2900
PL2 FS B1	4:1	600	900	286	4700
PL2 FS00	5:1	62	112,5	10,3	1400
PL2 FS01	5:1	160	290	30	2500
PL2 FSA1	5:1	350	675	76	3100
PL2 FS B1	5:1	750	1125	230	5100
PL2 FS00	6:1	65	105	10	1400
PL2 FS01	6:1	180	310	28	2600
PL2 FSA1	6:1	330	680	69	3200
PL2 FS B1	6:1	870	1350	208	5400
PL2 FS00	7:1	55	90	9,6	1500
PL2 FS01	7:1	150	270	26	2700
PL2 FSA1	7:1	320	730	65	3300
PL2 FS B1	7:1	715	1150	192	5700
PL2 FS00	8:1	40	65	9,3	1600
PL2 FS01	8:1	140	260	25	2800
PL2 FSA1	8:1	270	380	61	3500
PL2 FS B1	8:1	510	1130	178	5900
PL2 FS00	9:1	35	60	9,2	1600
PL2 FS01	9:1	115	195	24	2900
PL2 FSA1	9:1	240	445	58	3600
PL2 FS B1	9:1	470	950	172	6100
PL2 FS00	10:1	25	47	9,1	1600
PL2 FS01	10:1	115	180	24	3000
PL2 FSA1	10:1	230	360	57	3700
PL2 FS B1	10:1	440	760	165	6300

* an Mitte Wellenzapfen bei n₁ = 1500 min⁻¹ / at midpoint of shaft and input speed
 n₁ = 1500 min⁻¹

Leistungsdaten PL2 FS / zweistufig** performance data PL2 FS / double stage**					
Getriebe- größe gearbox size	Übersetzung ratio i	Nenn- drehmoment rated torque M _{znenn} [Nm] n ₁ = 3000 min ⁻¹	Max. Drehmoment max. torque M _{2max} [Nm]	Trägheits- moment inertia J [10 ⁻⁵ kgm ²]	Radiallast radial force F _R * [N]
PL2 FS02	15:1	155	290	15,4	3300
PL2 FSA2	15:1	350	750	52	4000
PL2 FS B2	15:1	815	1600	132	6900
PL2 FS02	20:1	160	290	12,3	3600
PL2 FSA2	20:1	350	750	36	4300
PL2 FS B2	20:1	840	1750	82	7400
PL2 FS02	25:1	160	290	10,7	3800
PL2 FSA2	25:1	350	750	31	4600
PL2 FS B2	25:1	815	1600	79	7900
PL2 FS02	30:1	160	290	10,4	3900
PL2 FSA2	30:1	350	750	28	4800
PL2 FS B2	30:1	815	1600	72	8200
PL2 FS02	35:1	160	290	9,8	4100
PL2 FSA2	35:1	350	750	27	5000
PL2 FS B2	35:1	815	1600	67	8600
PL2 FS02	40:1	160	290	9,4	4200
PL2 FSA2	40:1	350	750	26	5200
PL2 FS B2	40:1	815	1600	62	8900
PL2 FS02	50:1	125	235	9,2	4400
PL2 FSA2	50:1	350	750	24	5500
PL2 FS B2	50:1	815	1600	58	9400
PL2 FS02	60:1	150	282	9,2	4400
PL2 FSA2	60:1	330	680	24	5800
PL2 FS B2	60:1	870	1600	58	9800
PL2 FS02	80:1	140	260	9,1	4400
PL2 FSA2	80:1	270	380	24	5800
PL2 FS B2	80:1	510	1130	57	10100
PL2 FS02	100:1	115	180	9,1	4400
PL2 FSA2	100:1	230	360	24	5800
PL2 FS B2	100:1	440	760	57	10100

* an Mitte Wellenzapfen bei n₁ = 1500 min⁻¹ / at midpoint of shaft and input speed
 n₁ = 1500 min⁻¹

** weitere Übersetzungen und Leistungsdaten, auch drei- und vierstufig, auf
 Anfrage / more ratios and performance data, also three and four stage, details on
 request